



Реле контроля фаз XJ3-D

1. Назначение

Реле контроля фаз XJ3-D предназначено для защиты электродвигателей и электроустановок, подключённых к трёхфазной сети в случаях: обрыва фазы, нарушения чередования фаз, перенапряжения, падения напряжения.

2. Принцип работы

При подаче на реле контроля фаз трёхфазного напряжения, если напряжение в пределах нормы и соблюден порядок чередования фаз, то контакты реле Tc и Ta замыкаются, и на катушку контактора электродвигателя подается напряжение, управляющее его включением. В случае одной из вышеперечисленных аварийных ситуаций замыкаются контакты Tc и Tb, и контактор отключается. А также загорается индикатор, указывающий на причину срабатывания реле.

[Оставить заявку](#)

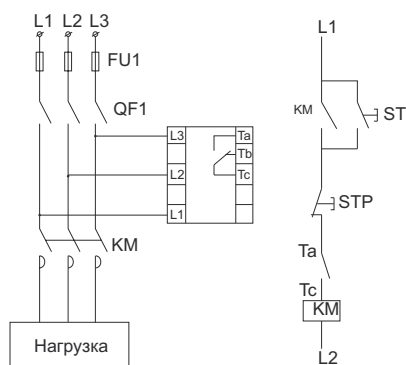
3. Номенклатура

Наименование	Артикул
XJ3-D AC 380В	284003

4. Технические характеристики

XJ3-D	
Напряжение питания, В	380
Диапазон настройки контроля перенапряжения, В	380 - 460
Диапазон настройки контроля падения напряжения, В	300 - 380
Диапазон времени задержки на включение при перенапряжении, с	1.5 - 4
Диапазон времени задержки на включение при падении напряжении, с	2 - 9
Время срабатывания реле при обрыве фазы, не более, с	2
Номинальный ток контактов, А	3
Количество переключающих контактов	1
Потребляемая мощность, не более, Вт	≤1
Электрическая износостойкость, циклов В-О, не менее	100 000
Механическая износостойкость, циклов В-О, не менее	1 000 000
Условие эксплуатации	УХЛ4

5. Схемы подключения



6. Габаритные и установочные размеры, мм

