

Контакторы NC6

1. Характеристики

- 1.1 Сертификаты: CE, VDE, ESC, UKrSEPRO, GOST, RCC, UL
- 1.2 Электрические характеристики: до 690В переменного тока частотой 50/60 Гц, до 9А
- 1.3 Назначение: коммутация электрических цепей, защита от сверхтоков при применении совместно с тепловыми реле
- 1.3 Категории применения: AC-1, AC-3, AC-4
- 1.4 Диапазон температур эксплуатации: от - 25°С до 40°С
- 1.5 Высота над уровнем моря: не более 2000 м
- 1.6 Категории размещения: 3
- 1.7 Условия монтажа: на вертикальной плоскости, с допустимым отклонением от вертикали не более 30°
- 1.8 Стандарт соответствия: ГОСТ Р 50030.4.1

[Оставить заявку](#)

2. Структура условного обозначения

NC6 - □ □ □ □

К: С присоединением Pin-type

обозначение исполнения

- 10: трёхполюсный с 1 н.о. вспомогательным контактом
- 01: трёхполюсный с 1 н.з. вспомогательным контактом
- 04: четырёхполюсный
- 08: четырёхполюсный (2 замыкающих, 2 размыкающих главных контакта)

условное обозначение исполнения
(цифры соответствуют рабочему току в категории AC-3 при 380В)

условное обозначение типа


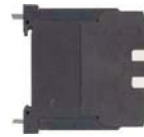

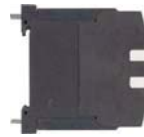
условное обозначение контактора

условный код изготовителя (компании)


3. Технические данные

3.1 Характеристики контакторов при AC токе

★ 3-полюсные

Параметры		Исполнения	NC6-06	NC6-06-K	NC6-09	NC6-09-K
						
Условный тепловой ток(A)	AC-1		20		20	
Номинальный рабочий ток(A)	AC-3/AC-4	380/400 В	6		9	
		660/690 В	3.8		5	
Номинальная мощность управляемого электродвигателя	кВт (AC-3)	220/230 В	1.5		2.2	
		380/400 В	2.2		4	
		660/690 В	3		4	
	л.с.	240 В	-		2	
		400 В	-		3	
		600 В	-		3	
Допустимая частота включений (циклов в час)	под током	AC-3	1,200		1,200	
		AC-4	300		300	
	без тока в цепи	3,600		3,600		
Коммутационная износостойкость, тыс.циклов ВО	AC-3	1,200		1,200		
	AC-4	25		25		
Механическая износостойкость, млн.циклов ВО		10		10		
Тип защитного предохранителя		RT16-16		RT16-20		

★ 4-полюсные

Параметры		Исполнения	NC6-06	NC6-09	
					
Номинальный рабочий ток (A)	AC-1		20		
	AC-3/AC-4	380/400 В	6		
		660/690 В	3.8		
Номинальная мощность управляемого электродвигателя	кВт (AC-3)	220 В/230 В/240 В	1.5		
		380/400 В	2.2		
		660/690 В	3		
	л.с.	240 В	-		
		400 В	-		
		600 В	-		
Допустимая частота включений (циклов в час)	под током	AC-3	1,200		
		AC-4	300		
	без тока в цепи	3,600		3,600	
Коммутационная износостойкость, тыс.циклов ВО	AC-3	1,200		1,200	
	AC-4	25		25	
Механическая износостойкость, млн.циклов ВО		10		10	
Тип защитного предохранителя		RT16-16		RT16-20	

3.2 Характеристики цепи управления контактора

Параметры	Исполнения	NC6-06	NC6-09
		Номинальные напряжения, В (частота 50/60 Гц)	
Потребляемая мощность, Вт, не более	на включение	30	30
	на удержание *	4.5	4.5

4. Присоединение проводников



Исполнение	Кол. проводников присоединяемых к зажиму	Номинальное сечение, мм ²	Размер винта зажима	Момент затяжки винта, Нм
NC6-06	1	2.5	M3	0.5
NC6-09	1	2.5	M3	0.5

5. Дополнительные узлы

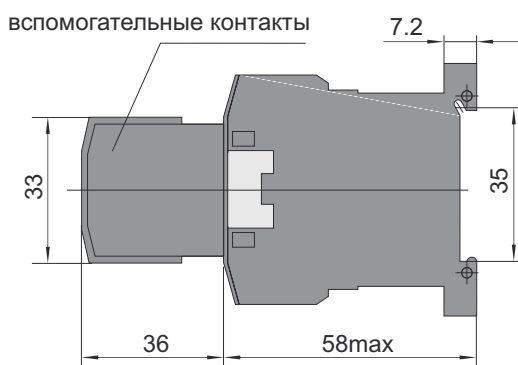
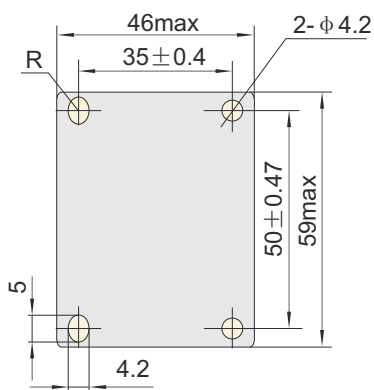
5.1 Вспомогательные контакты

	Вспомогательные контакты			
	Тип вспомогательных контактов	Номинальный тепловой ток, А	Характеристики в категориях применения:	Артикул
	NCF6-22	10	AC-15: 360ВА	247111
	NCF6-11			247110
	NCF6-31			261014
	NCF6-13			261012
	NCF6-40		DC-13: 33Вт	261015
	NCF6-04			261011
	NCF6-20			261013
	NCF6-02			261010

5.2 Совместное применение контактора и теплового реле

Исполнение контактора	Присоединяемое тепловое реле			
	Тип реле	Номинальный ток (А)	Рекомендуемый предохранитель	
			aM	gG
 NC6-09	 NR2-11.5	0.1~0.16	0.25	2
		0.16~0.25	0.5	2
		0.25~0.4	1	2
		0.4~0.63	1	2
		0.63~1	2	4
		1~1.6	2	4
		1.25~2	4	6
		1.6~2.5	4	6
		2.5~4	6	10
		4~6	8	16
		5.5~8	12	20
		7~10	12	20
9~13	16	25		

6. Габаритные и установочные размеры



7. Данные для выбора и заказа

	Номинальный рабочий ток по категории AC-3 380/400 В, А	Количество и вид всп. контактов	Номинальные напряжения цепи управления, В	Типовое обозначение	Артикул
	9	1НО	24	NC6-0910 24В 50Гц	247606
	9	1НО	230	NC6-0910 230В 50Гц	247075
	9	1НО	400	NC6-0910 400В 50Гц	247073
	9	1НЗ	24	NC6-0901 24В 50Гц	247599
	9	1НЗ	230	NC6-0901 230В 50Гц	247074
	9	1НЗ	400	NC6-0901 400В 50Гц	247604
	9	-	230	NC6-0904 230В 50Гц	247084
	6	1НО	230	NC1-0610 230В 50Гц	247255
	6	1НЗ	230	NC1-0601 230В 50Гц	247187
	6	-	230	NC1-0604 230В 50Гц	247079